

**APPLICAZIONI**

Elettropompe per drenaggio con girante immersa tipo Vortex arretrata che consente ampi passaggi liberi anche integrali. Adatte per il sollevamento di liquidi biologici e fognari, con sostanze colloidali ed oleose e per scarichi di origine civile ed industriale.

**APPLICATION**

Submersible drainage pumps with plunged back impeller Vortex type, which allows free passage of suspended parts. Suitable in civil and industrial water systems, for cesspool drainage with oily or chemical liquids, for dirty waters with solid and particularly fibrous particles and for zootechnical waste waters.

**LIMITI D'IMPIEGO**

- Temperatura liquido 0 ÷ 35°C (secondo EN 60335-2-41) fino a 50°C (per altri impieghi)
- Profondità d'immersione 20 mt.
- Passaggio solidi Ø 40 mm
- Livello min. d'aspiraz. 125 mm
- Servizio continuo

**OPERATING CONDITIONS**

- Liquid temperature 0 ÷ 35°C (according to EN 60335-2-41) up to 50°C (for other uses)
- Submersion depth 20 mt.
- Grain size inlet Ø 40 mm
- Min. suction level 125 mm
- Continuous duty

**MOTORE**

- Isolamento Classe F
- Protezione IP 68
- Protettore termico

**MOTOR**

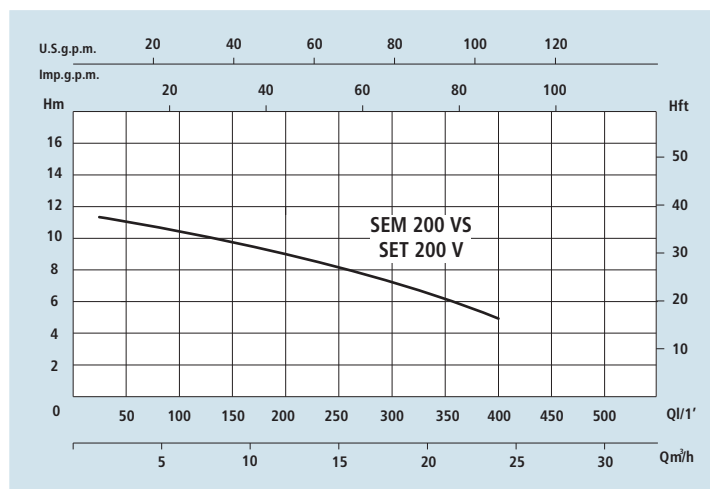
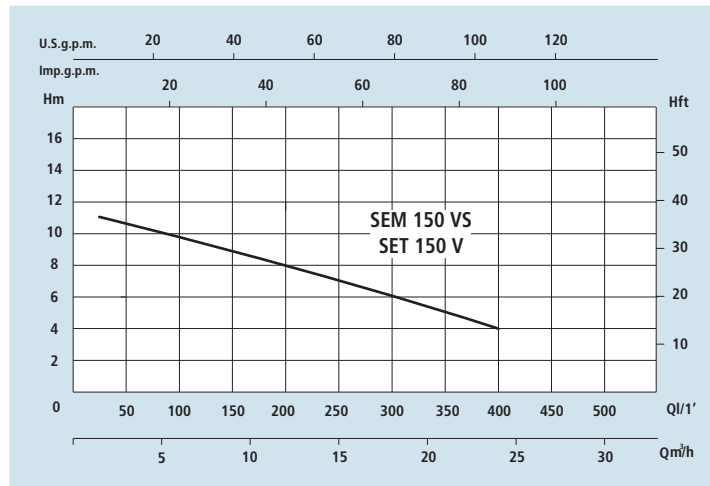
- Insulation Class F
- Protection IP 68
- Thermic protection

**MATERIALI**

- Corpo motore Ghisa
- Corpo pompa Ghisa
- Girante Ghisa
- Albero motore Acciaio Inox
- Tenuta meccanica doppia Silicio/Silicio + Ceramica/Grafite

**MATERIALS**

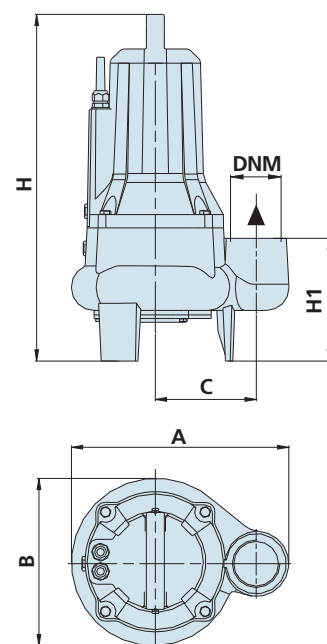
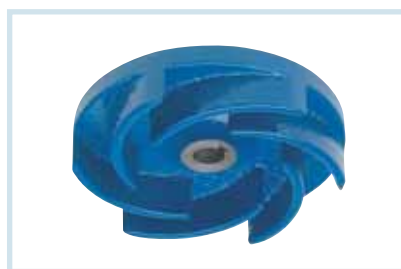
- Motor body Cast Iron
- Pump body Cast Iron
- Impeller Cast Iron
- Shaft with rotor Stainless Steel
- Double mechanical seal Silicon/Silicon + Ceramic/Graphite



**DATI TECNICI - TECHNICAL DATA**

TIPO - TYPE		POTENZA NOMINALE		POTENZA ASSORBITA	AMPERE		Q = PORTATA - CAPACITY										
Monofase Single-phase	Trifase Three-phase	NOMINAL POWER P2		INPUT POWER P1	Monofase Single-phase	Trifase Three-phase	m³/h										
		HP	KW				KW	3	6	9	12	18	24	30	36	42	48
230V-50Hz	230/400V-50Hz				1 x 230V	3 x 400V	lt/1'	50	100	150	200	300	400	500	600	700	800
SEM 150 VS	SET 150 V	1,5	1,1	1,7	7,5	3,2	H (m)	11	10	9	8	6	4				
SEM 200 VS	SET 200 V	2	1,5	1,9	8,5	3,5		11,5	11	10	9	7	5				

INCLUSO NEI MODELLI  
MONOFASE  
INCLUDED IN THE  
SINGLE-PHASE MODELS



**DIMENSIONI E PESI - DIMENSIONS AND WEIGHTS**

TIPO - TYPE		DIMENSIONI mm - DIMENSIONS mm							DIMENSIONI DIMENSIONS mm			Peso Weight
Monofase Single-phase	Trifase Three-phase	A	B	C	H	H1	DNM	Passaggio solidi (mm) Grain size inlet (mm)	P	L	H	Kg
SEM 150 VS	SET 150 V	292	225	135	495	165	2"	Ø 40	240	310	510	33
SEM 200 VS	SET 200 V	292	225	135	495	165	2"	Ø 40	240	310	510	34